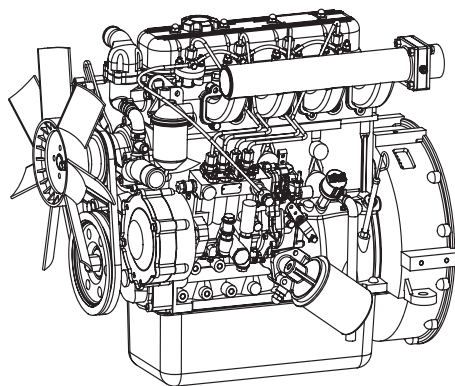




扬动YND485D 柴油机零部件图册

YANGDONG YND485D DIESEL ENGINE PARTS CATALOGUE



扬动股份有限公司

CHINA YANGDONG CO., LTD.

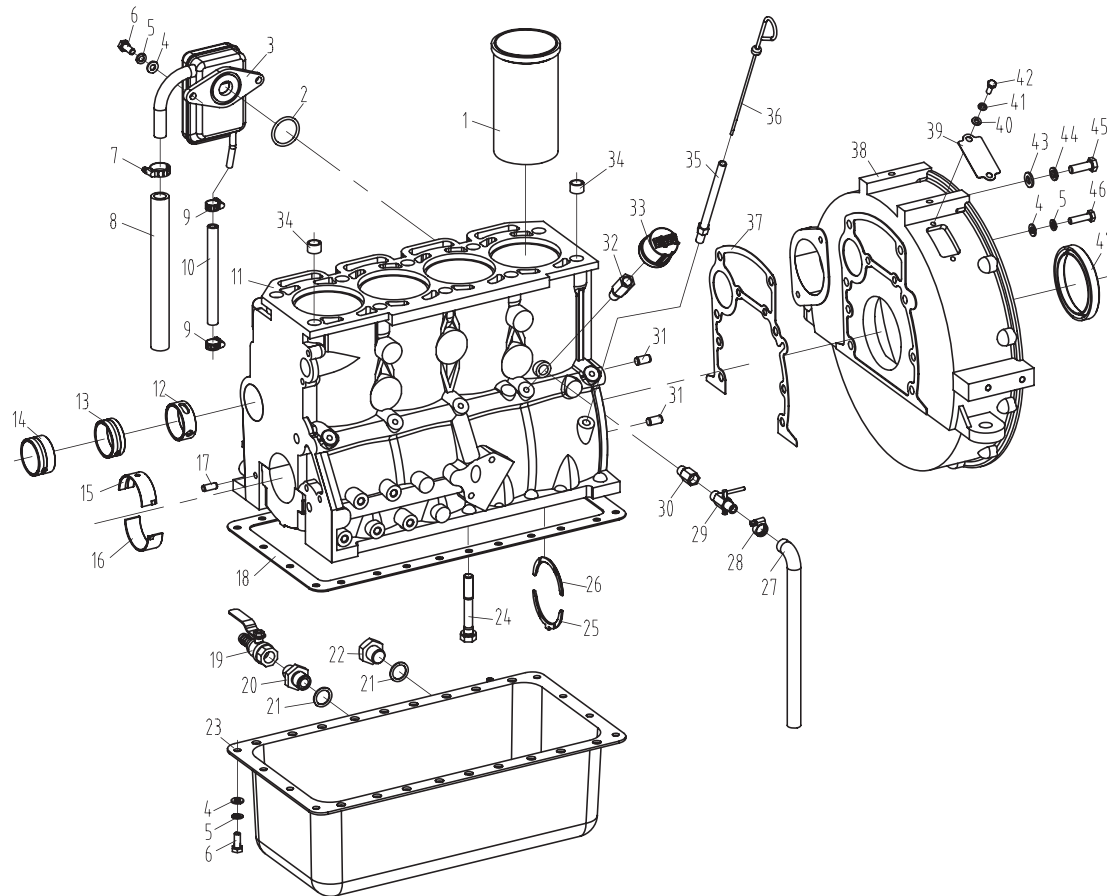
www.yangdong.com

目 录

CONTENTS

1	机体总成	Engine Block Assy	1
2	正时齿轮室总成	Timing Gear Case Assy	5
3	气缸盖总成	Cylinder Head Assy	8
4	活塞连杆总成	Piston-Connecting Assy	11
5	曲轴飞轮总成	Crankshaft-Flywheel Assy	13
6	凸轮轴总成	Camshaft Assy	15
7	进气管总成	Intake Pipe Assy	17
8	排气管总成	Exhaust Pipe Assy	19
9	润滑系统总成	Lubricating System Assy	21
10	燃油系统总成	Fuel System Assy	23
11	冷却系统总成	Cooling System Assy	25
12	电气系统总成	Electric System Assy	28

1. 机体总成 (YND485D) Engine Block Assy



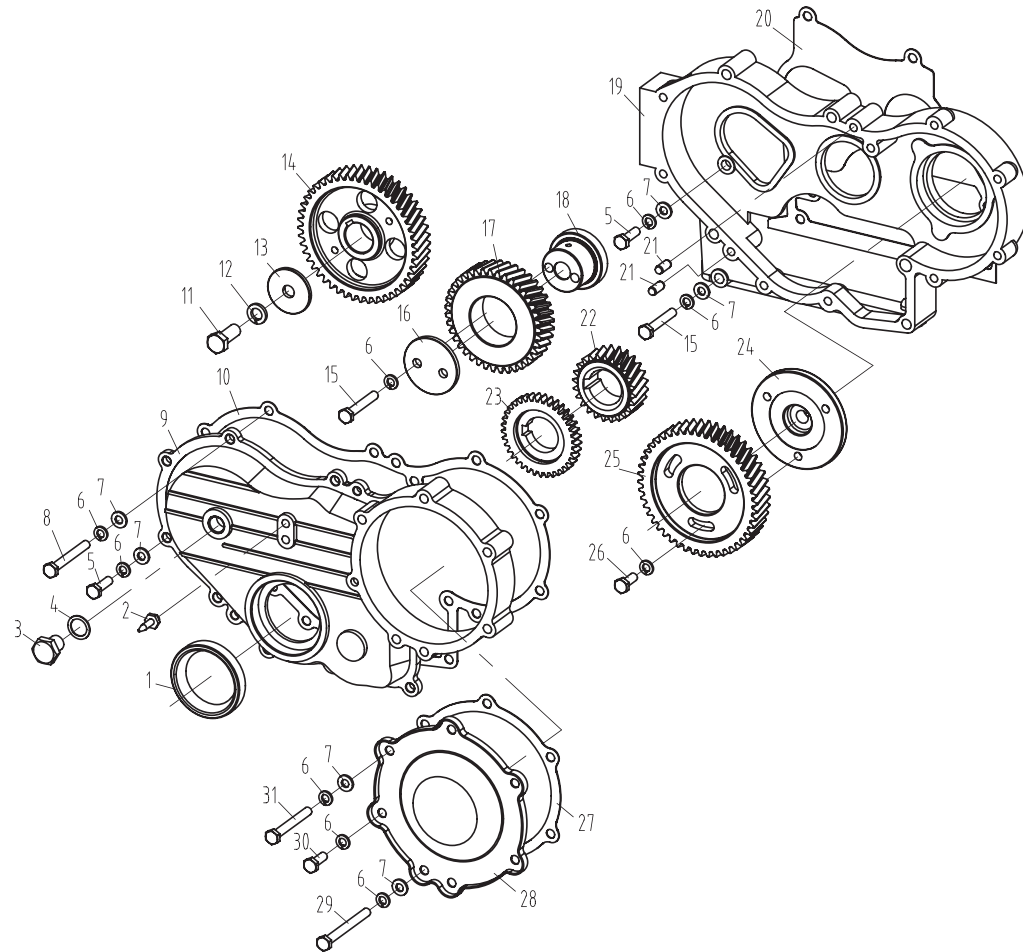
1. 机体总成 (YND485D) Engine Block Assy

序 号 Ser No	名称 Name of Parts	图号/标准号 Parts No	数 量 Qty	附 注 Remarks
1	气缸套	Cylinder liner	4	
2	O 形橡胶密封圈	O type airproof circle	1	
3	呼吸器焊接件	Respirator weldment	1	
4	平垫圈 8	Flat washer 8	28	
5	弹簧垫圈 8	Spring washer 8	28	
6	螺栓 M8×20	Bolt M8×20	28	
7	C 型蜗杆传动式软管环箍 16	Clamp	2	
8	呼吸器出气塑料管	Respirator ex-gas plastic tube	1	
9	双钢丝式环箍 22	Clamp	2	
10	呼吸器回油橡胶管	Oil return rubber pipe	1	
11	机体部件	Engine block	1	
12	凸轮轴后衬套	Rear camshaft bush	1	
13	凸轮轴中衬套	Middle camshaft bush	1	
14	凸轮轴前衬套	Front camshaft bush	1	
15	主轴瓦上瓦	Main bearing halfshell (upper)	5	
16	主轴瓦下瓦	Main bearing halfshell (lower)	5	
17	圆柱销	Cylindrical Pin	1	
18	油底壳垫片	Oil sump gasket	1	
19	放油开关部件	Oil drain valve	1	
20	放油螺塞	Oil drain plug	1	
21	组合密封垫圈	Sealing washer	2	
22	放油螺塞	Oil rain plug	1	

序 号 Ser No	名称 Name of Parts		图号/标准号 Parts No	数 量 Qty	附 注 Remarks
23	油底壳焊接件	Oil sump weldment	YND485D-E777-01710	1	
24	主轴承盖螺栓	Main bearing cap bolt	YND485Q-01115	10	
25	曲轴止推片(下)	Lower thrust piece of crankshaft	YND485Q-01007	2	
26	曲轴止推片(上)	Upper thrust piece of crankshaft	YND485Q-01008	2	
27	放水开关出水橡胶管	Water drain cock pipe	Y385T-6-01005	1	
28	双钢丝式环箍 20	Clamp	JB/T3616.1 20	1	
29	放水开关部件	Water drain valve	Y480G-01300	1	
30	放水阀座	Water drain valve seat	YND485Q-01030	1	
31	圆柱销	Cylindrical Pin	GB/T119.1 10h8×20	2	
32	机油压力传感器接管	Oil pressure sensor pipe	Y480G-01021	1	
33	压力表用传感器部件	Oil pressure sensor	Y4102D-A001-01500	1	
34	定位套	Locating sleeve	YND485Q-01102	2	
35	油尺导管部件	Oil ruler conduit	YND485Q-01600	1	
36	机油尺部件	Oil dipstick	Y380Q-67-01400V1	1	
37	飞轮壳垫片	Flywheel housing gasket	YND485Q-01009:1	1	
38	飞轮壳	Flywheel housing	YND485QW-S604-01010	1	SAE4#
39	飞轮壳盖板	Flywheel housing cover plate	Y480G-01019	1	
40	平垫圈 6	Flat washer 6	GB/T848 6	2	
41	弹簧垫圈 6	Spring washer 6	GB/T93 6	2	
42	螺栓 M6×12	Bolt M6×12	GB/T5783 M6×12	2	
43	平垫圈 10	Flat washer 10	GB/T848 10	6	
44	弹簧垫圈 10	Spring washer 10	GB/T93 10	6	

序 号 Ser No	名称 Name of Parts		图号/标准号 Parts No	数 量 Qty	附 注 Remarks
45	螺栓 M10×30	Bolt M10×30	GB/T5783 M10×30	6	
46	螺栓 M8×30	Bolt M8×30	GB/T5783 M8×30	2	
47	骨架式橡胶油封	Cased rubber oil seal	HG4-692-67 PG(SG)80×100×12	1	

2. 正时齿轮室总成 (YND485D) Timing Gear Case Assy

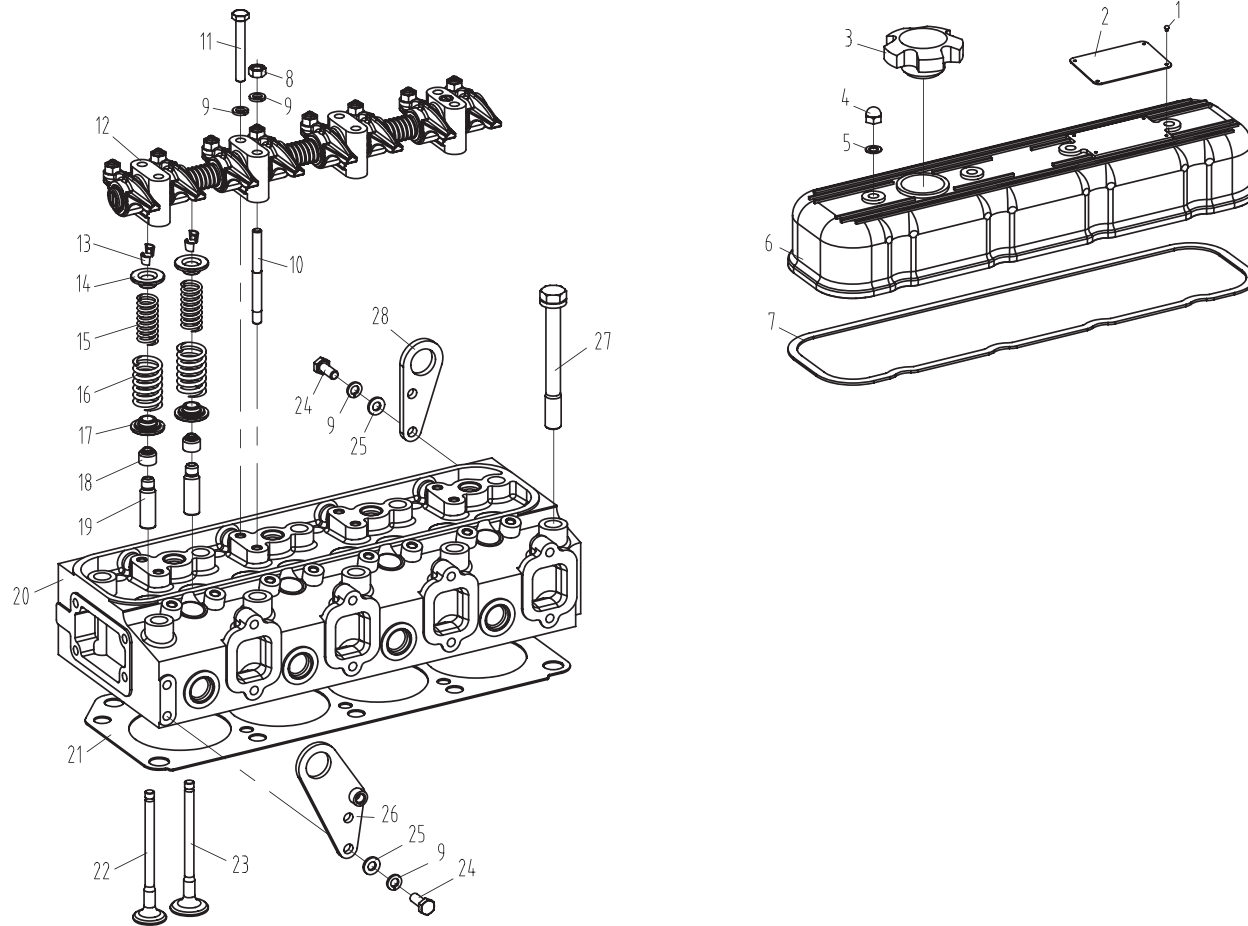


2. 正时齿轮室总成 (YND485D) Timing Gear Case Assy

序 号 Ser No	名称 Name of Parts	图号/标准号 Parts No	数 量 Qty	附 注 Remarks
1	骨架式橡胶油封	Cased rubber oil seal	1	
2	指针	Pointer	1	
3	六角头螺塞	Plug screw	1	
4	组合密封垫圈 16	Sealing washer	1	
5	螺栓 M8×25	Bolt M8×25	5	
6	弹簧垫圈 8	Spring washer 8	16	
7	平垫圈 8	Flat washer 8	16	
8	螺栓 M8×65	Bolt M8×65	4	
9	正时齿轮室盖	Timing gear case cover	1	
10	正时齿轮室盖垫片	Timing gear case cover gasket	1	
11	螺栓 M12×35	Bolt M12×35	1	
12	弹簧垫圈 12	Spring washer 12	1	
13	凸轮轴正时齿轮压板	Camshaft timing gear clamp	1	
14	凸轮轴正时齿轮	Camshaft timing gear	1	
15	螺栓 M8×55	Bolt M8×55	2	
16	惰齿轮压板	Idle gear clamp	1	
17	正时惰齿轮部件	Timing idle gear parts	1	
18	正时惰齿轮轴	Timing idle gear shaft	1	
19	正时齿轮室	Timing gear case	1	
20	正时齿轮室垫片	Timing gear case gasket	1	
21	圆柱销	Cylindrical Pin	2	

序号 Ser No	名称 Name of Parts		图号/标准号 Parts No	数量 Qty	附注 Remarks
22	喷油泵正时齿轮	Fuel injection pump timing gear	Y480Q-02003	1	
23	机油泵驱动齿轮	Oil pump drive gear	YND485G-02019	1	
24	喷油泵正时齿轮座	Fuel injection pump connecting plate	Y480G-02004	1	
25	曲轴正时齿轮	Crankshaft timing gear	Y480Q-02009	1	
26	螺栓 M8×20	Bolt M8×20	GB/T5783 M8×20	3	
27	正时齿轮室前盖垫片	Front cover gasket of timing gear case	YND485Q-02016: 1	1	
28	正时齿轮室前盖	Front cover of timing gear case	YND485Q-02017	1	
29	螺栓 M8×95	Bolt M8×95	GB/T5782 M8×95	1	
30	螺栓 M8×16	Bolt M8×16	GB/T5783 M8×16	1	
31	螺栓 M8×50	Bolt M8×50	GB/T5782 M8×50	5	

3. 气缸盖总成 (YND485D) Cylinder Head Assy

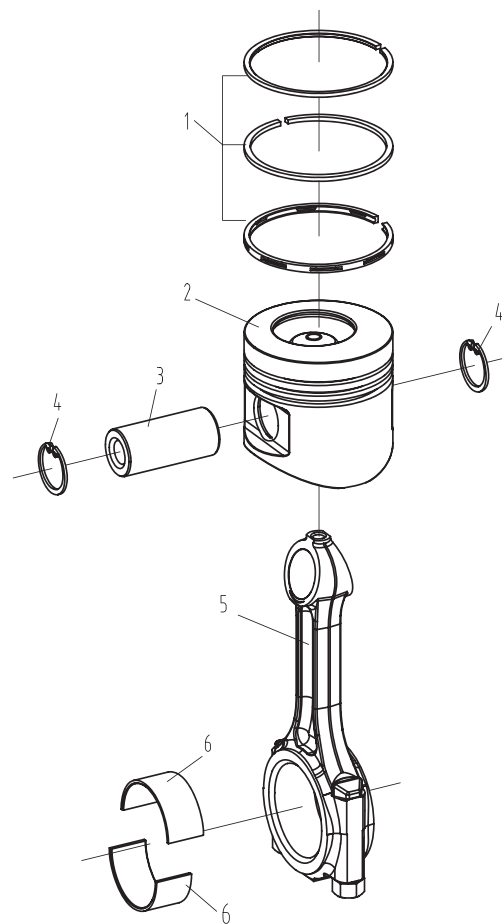


3. 气缸盖总成 (YND485D) Cylinder Head Assy

序号 Ser No	名称 Name of Parts		图号/标准号 Parts No	数量 Qty	附注 Remarks
1	标牌铆钉	Rivet 2×5	GB/T827 2×5	4	
2	标牌	Name plate	Y480G-03023EV1	1	
3	加油口盖	Filler cap	YSD490Q-03002V1	1	
4	盖形螺母 M8	Cap nut M8	GB/T923 M8	4	
5	组合密封垫圈 8	Sealing washer 8	JB/T982 8	4	
6	气缸盖罩	Cylinder head bonnet	YND485Q-03004V2	1	
7	气缸盖罩垫片	Cylinder head bonnet gasket	YND485Q-03005	1	
8	螺母 M8	Nut M8	GB/T6170 M8	4	
9	弹簧垫圈 8	Spring washer 8	GB/T93 8	12	
10	摇臂座固紧螺柱	Rocker arm seat fastening stud	Y480G-03001	4	
11	螺栓 M8×55	Bolt M8×55	GB/T5782 M8×55	4	
12	摇臂轴部件	Rockshaft parts	YND485Q-03200	1	
13	气门锁夹	Valve collets	Y485-03008	16	
14	气门弹簧上座	Valve spring seat (upper)	Y480G-03009	8	
15	气门内弹簧	Valve spring(inner)	Y480G-03017	8	
16	气门外弹簧	Valve spring(outer)	Y480G-03007	8	
17	气门弹簧下座	Valve spring seat (lower)	Y485-03018	8	
18	阀杆油封	Valve stem oil seal	Y485-03021	8	
19	气门导管	Valve guide	YND485Q-03102	8	
20	气缸盖部件	Cylinder head parts	YND485ZL-03100	1	
21	气缸盖垫片	Cylinder head gasket	4YDA1KQ001-01020:1	1	
22	排气门	Exhaust valve	YD480-03015	4	

序 号 Ser No	名称 Name of Parts		图号/标准号 Parts No	数 量 Qty	附 注 Remarks
23	进气门	Intake valve	YD480-03014	4	
24	螺栓 M8×20	Bolt M8×20	GB/T5783 M8×20	4	
25	平垫圈 8	Washer 8	GB/T848 8	4	
26	前吊环焊合件	Front hanging ring	Y480ZL-03300	1	
27	缸盖螺栓	cylinder head bolt	YND485Q-01005	10	
28	后吊环	Rear hanging ring	Y480G-03012	1	

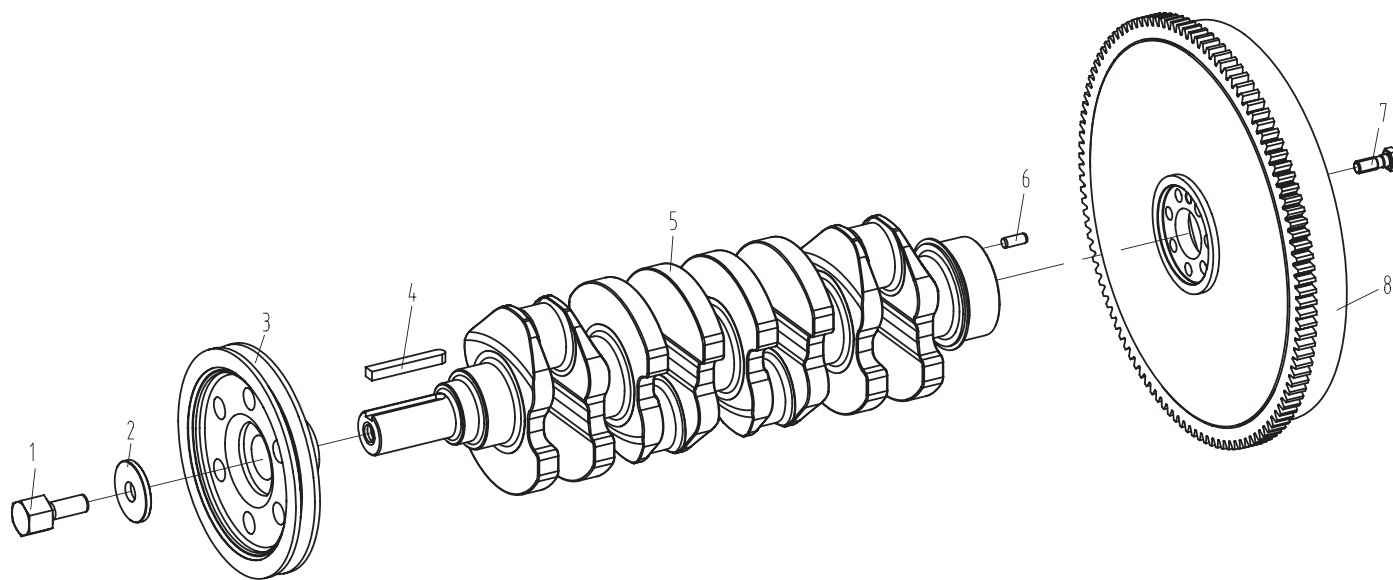
4. 活塞连杆总成 (YND485D) Piston-Connecting Assy



4. 活塞连杆总成 (YND485D) Piston-Connecting Assy

序 号 Ser No	名称 Name of Parts	图号/标准号 Parts No	数 量 Qty	附 注 Remarks
1	活塞环部件	Piston rings	4	
2	活塞	Piston	4	
3	活塞销	Piston pin	4	
4	孔用弹性挡圈 A型	Circlip for hole 28	8	
5	连杆部件	Connecting rod	4	
6	连杆轴瓦下瓦	Connecting rod bearing shell	8	

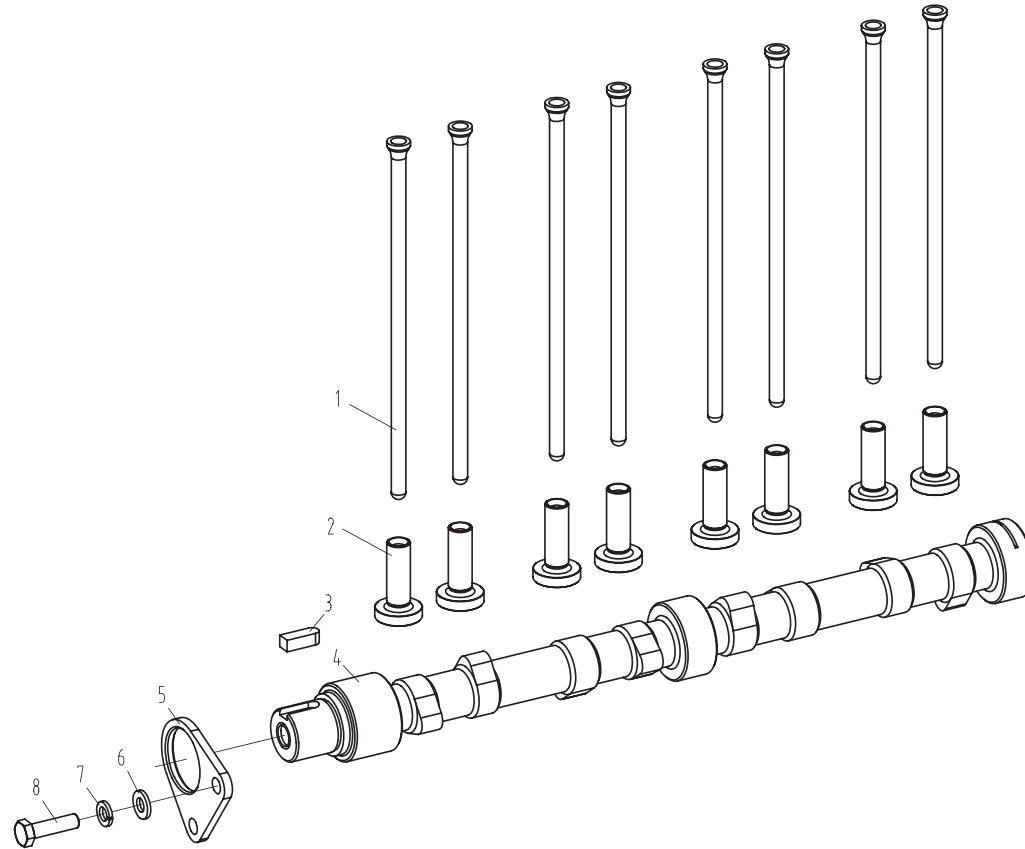
5. 曲轴飞轮总成 (YND485D) Crankshaft-Flywheel Assy



5. 曲轴飞轮总成 (YND485D) Crankshaft-Flywheel Assy

序 号 Ser No	名称 Name of Parts		图号/标准号 Parts No	数 量 Qty	附 注 Remarks
1	皮带轮压紧螺栓	Pulley bolt	Y480G-05007	1	
2	皮带轮压紧垫板	Pulley backing plate	Y480G-05006	1	
3	曲轴皮带轮	Crankshaft pulley	YND485G-05005	1	
4	键 C10×8×64	Key C10×8×64	GB/T1096 C10×8×64	1	
5	曲轴	Crankshaft	YND485Q-05003	1	
6	圆柱销	Cylindrical pin	GB/T119.1 8h8×20	1	
7	飞轮螺栓	Flywheel bolt	Y480G-05001	7	
8	飞轮齿圈部件	Flywheel ring	YND485G-05100	1	SAE7.5#

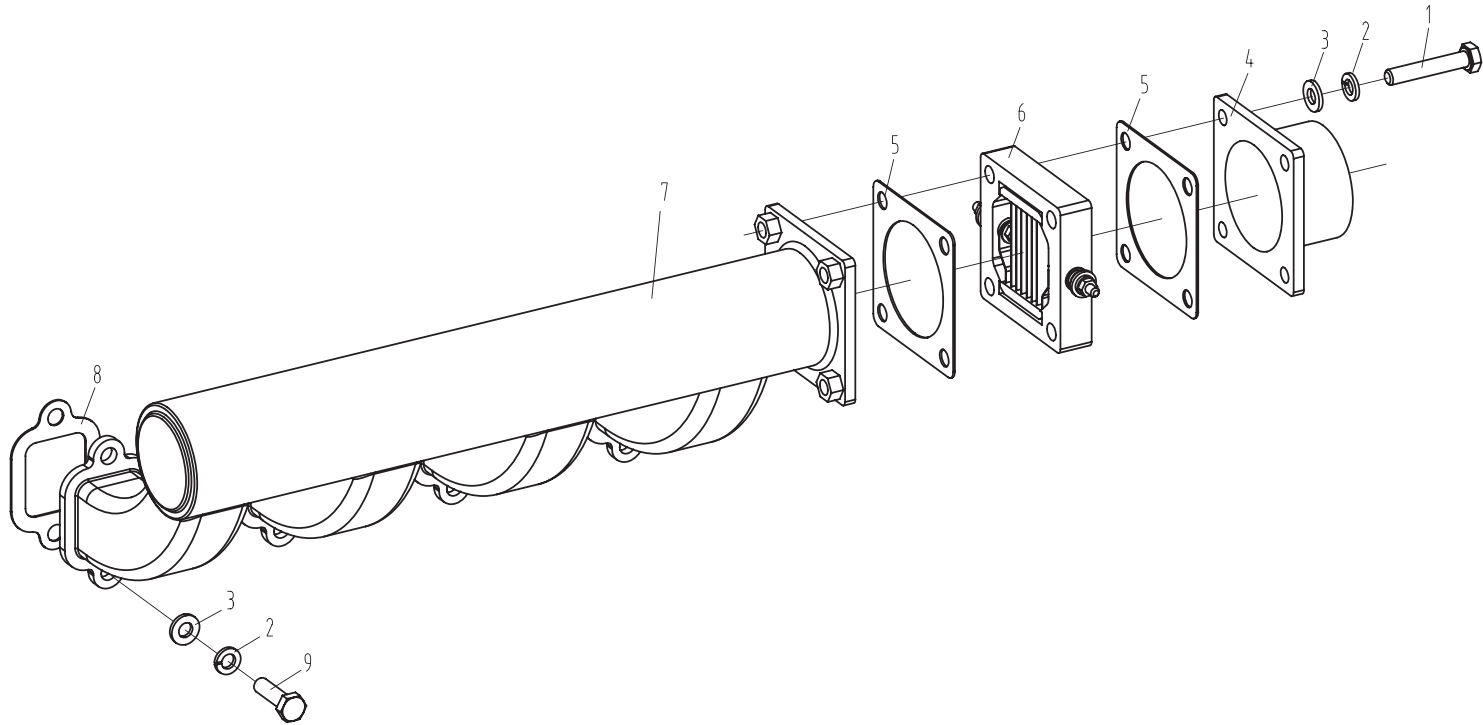
6. 凸轮轴总成 (YND485D) Camshaft Assy



6. 凸轮轴总成 (YND485D) Camshaft Assy

序 号 Ser No	名称 Name of Parts	图号/标准号 Parts No	数 量 Qty	附 注 Remarks
1	推杆	Push rod	8	
2	挺柱	Tappet	8	
3	键 C8×7×22	Key C8×7×22	1	
4	凸轮轴	Camshaft	1	
5	凸轮轴止推板	Camshaft thrust plate	1	
6	平垫圈 8	Flat washer 8	2	
7	弹簧垫圈 8	Spring washer 8	2	
8	螺栓 M8×20	Bolt M8×20	2	

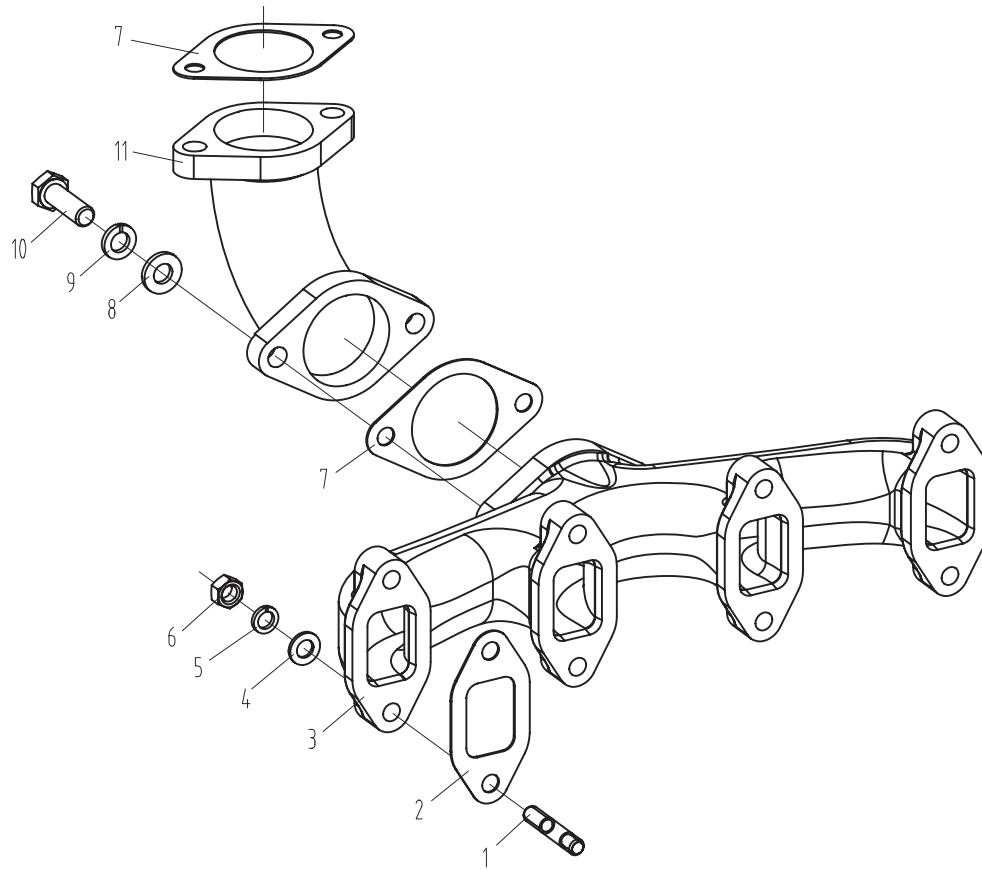
7. 进气管总成 (YND485D) Intake Pipe Assy



7. 进气管总成 (YND485D) Intake Pipe Assy

序 号 Ser No	名称 Name of Parts		图号/标准号 Parts No	数 量 Qty	附 注 Remarks
1	螺栓 M8×45	Bolt M8×45	GB/T5782 M8×45	4	
2	弹簧垫圈 8	Spring washer 8	GB/T93 8	12	
3	平垫圈 8	Flat washer 8	GB/T848 8	12	
4	接头焊接件	Intake pipe joint	YSD490G-709-07300	1	
5	进气总管垫片	Intake bend pipe gasket	4YDC2K-07004	2	
6	电加热器部件	Electricity heating component	YSD490G-07200	1	
7	进气管部件	Intake pipe	YD480G-S621-07100	1	
8	进气管垫片	Intake pipe gasket	YND485Q-03013:1	4	
9	螺栓 M8×20	Bolt M8×20	GB/T5783 M8×20	8	

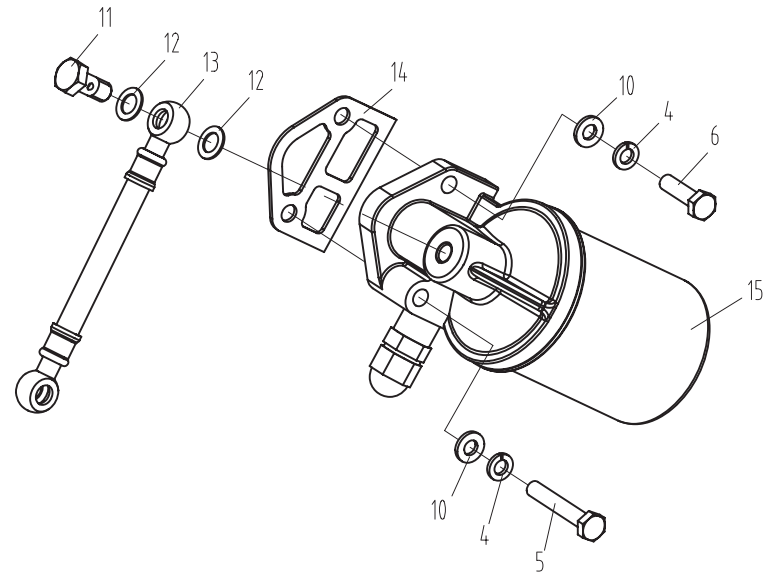
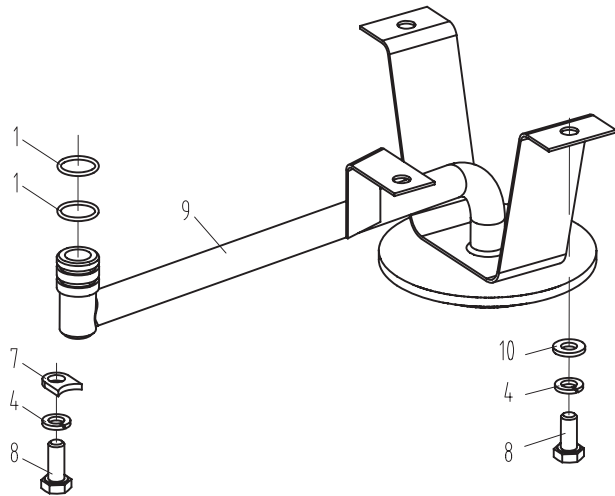
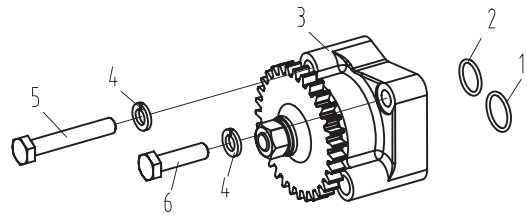
8. 排气管总成 (YND485D) Exhaust Pipe Assy



8. 排气管总成 (YND485D) Exhaust Pipe Assy

序 号 Ser No	名称 Name of Parts	图号/标准号 Parts No	数 量 Qty	附 注 Remarks
1	双头螺柱 bm=1.5d	Stud M8×35	8	
2	排气管垫片	Exhaust pipe gasket	4	
3	排气管	Exhaust pipe	1	
4	平垫圈 8	Flat washer 8	8	
5	弹簧垫圈 8	Spring washer 8	8	
6	螺母	Nut M8	8	
7	排气总管垫片	Exhaust pipe gasket	2	
8	平垫圈 10	Flat washer 10	2	
9	弹簧垫圈 10	Spring washer 10	2	
10	螺栓 M10×30	Bolt M10×30	2	
11	排气管接头	Exhaust joint	1	

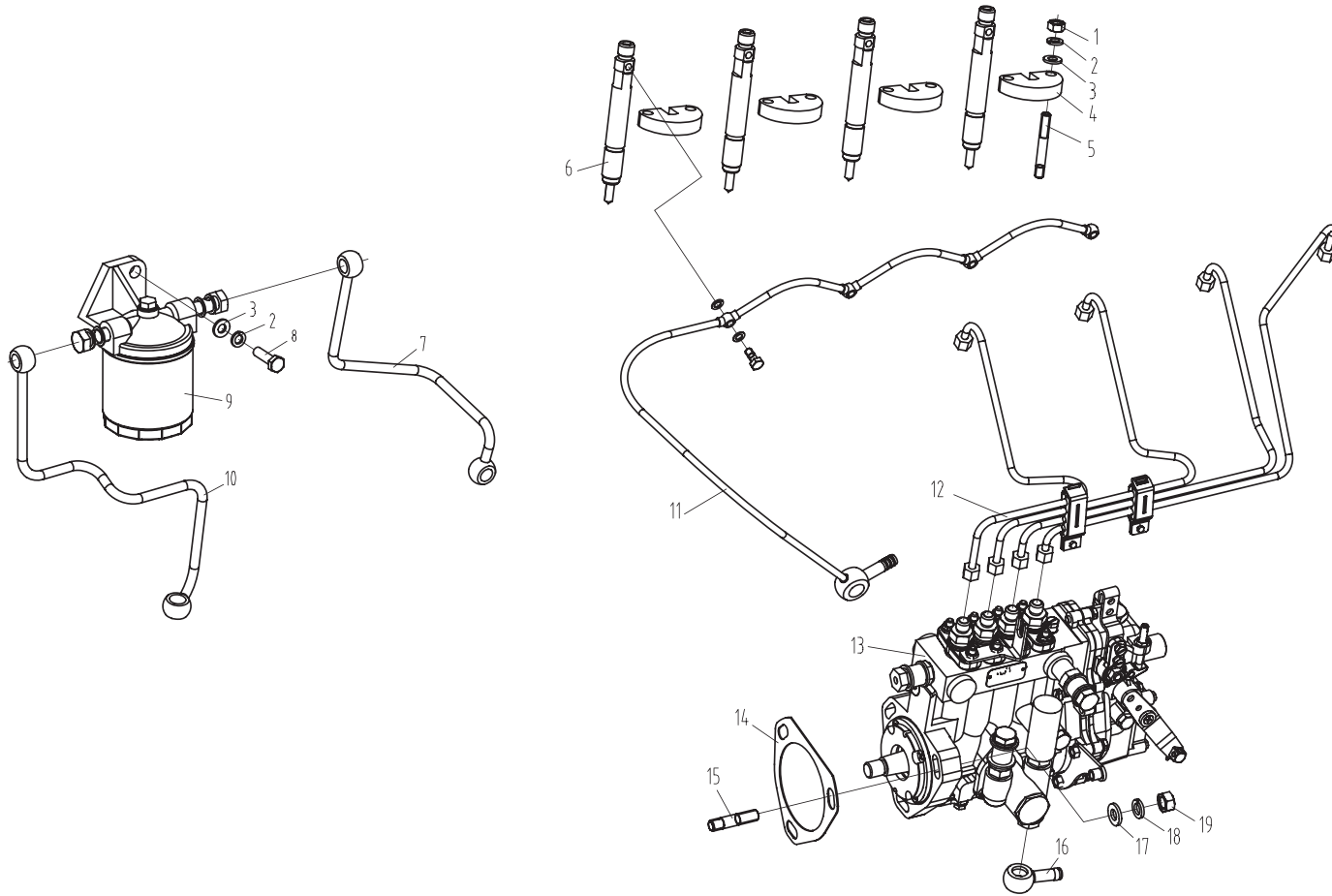
9. 润滑系统总成 (YND485D) Lubricating System Assy



9. 润滑系统总成 (YND485D) Lubricating System Assy

序 号 Ser No	名称 Name of Parts		图号/标准号 Parts No	数 量 Qty	附 注 Remarks
1	0 形橡胶密封圈	0 type airproof circle	GB/T3452.1 17×1.8G	3	
2	0 形橡胶密封圈	0 type airproof circle	GB/T3452.1 15×1.8G	1	
3	机油泵部件	Oil pump	YND485G-09200	1	
4	弹簧垫圈 8	Spring washer 8	GB/T93 8	9	
5	螺栓 M8×50	Bolt M8×50	GB/T5782 M8×50	2	
6	螺栓 M8×30	Bolt M8×30	GB/T5783 M8×30	3	
7	止退块	Stop block	YND485Q-09001	1	
8	螺栓 M8×18	Bolt M8×18	GB/T5783 M8×18	4	
9	集滤器部件	Filter collector	YND485Q-29-09100	1	
10	平垫圈 8	Flat washer 8	GB/T848 8	5	
11	铰接螺栓 M10×1	Hinged bolt M10×1	JB/T6013 M10×1	1	
12	组合密封垫圈 10	Sealing washer	JB/T982 10	2	
13	真空泵进油管部件	Fuel injection pump Lubricating tubing	YD480Q-179-17200	1	
14	机油滤清器垫片	Oil filter gasket	Y480G-01004V1	1	
15	机油滤清器部件	Oil filter	Y480G-09300	1	

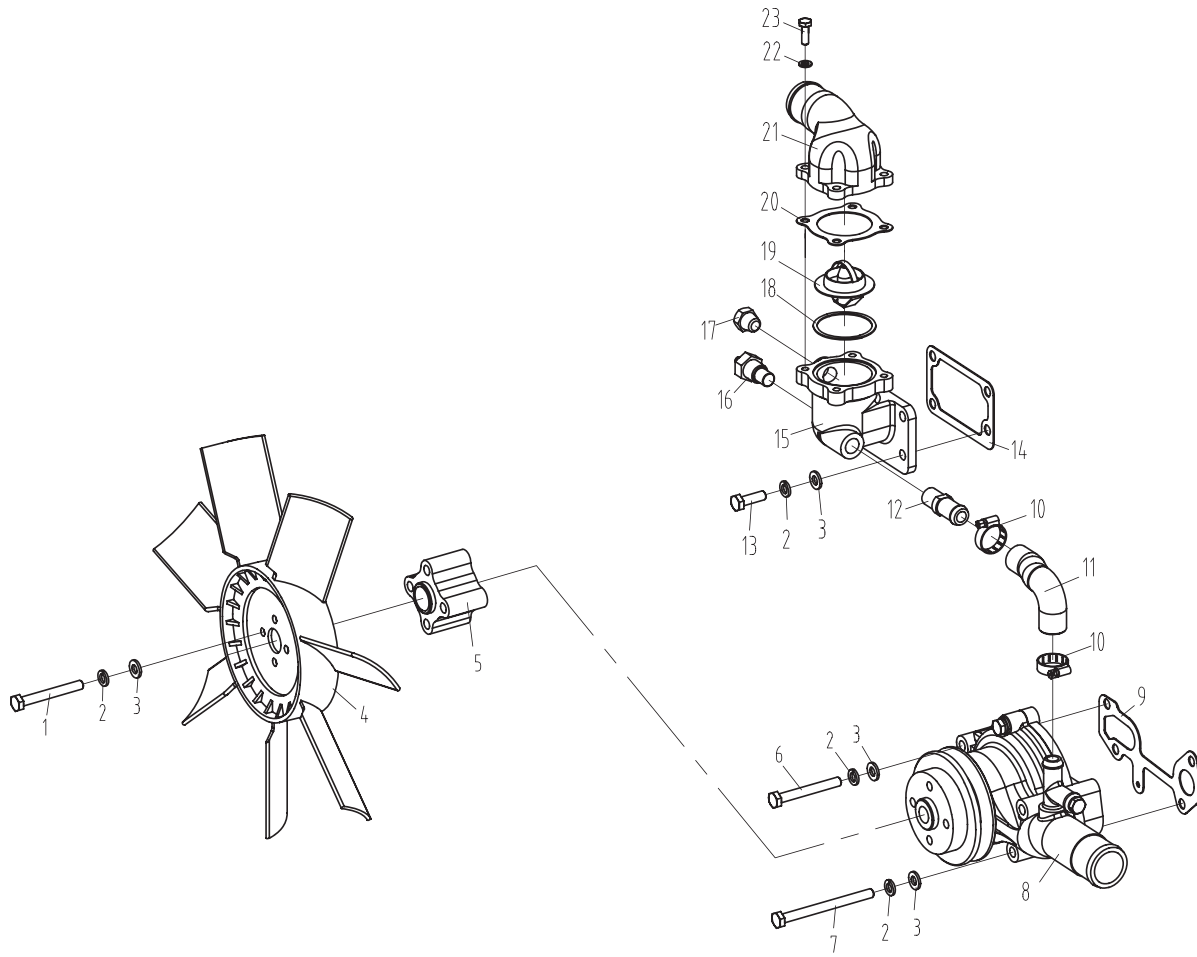
10. 燃油系统总成 (YND485D) Fuel System Assy



10. 燃油系统总成 (YND485D) Fuel System Assy

序 号 Ser No	名称 Name of Parts	图号/标准号 Parts No	数 量 Qty	附 注 Remarks
1	螺母 M8	Nut M8	8	
2	弹簧垫圈 8	Spring washer 8	9	
3	平垫圈 8	Flat washer 8	9	
4	喷油器压板	Fuel injector plate	4	
5	喷油器安装螺柱	Fuel injector stud	8	
6	喷油器部件	Fuel injector	4	
7	滤清器至喷油泵油管部件	Fuel pipe form filter to injection pump	1	
8	螺栓 M8×25	Bolt M8×25	1	
9	柴油滤清器部件	Fuel filter	1	
10	输油泵至滤清器油管部件	Lines form injection pump to filter	1	
11	回油管部件	Fuel return pipe	1	
12	高压油管部件	High pressure pipe	1	
13	喷油泵部件	Fuel injection pump	1	1500RPM
		4QD418	1	1800RPM
14	喷油泵垫片	Fuel injection pump gasket	1	
15	双头螺柱 bm=1.5d	Stud M10×35	3	
16	进油接头	Fuel inlet joint	1	
17	平垫圈 10	Flat washer 10	3	
18	弹簧垫圈 10	Spring washer 10	3	
19	螺母 M10	Nut M10	3	

11. 冷却系统总成 (YND485D) Cooling System Assy

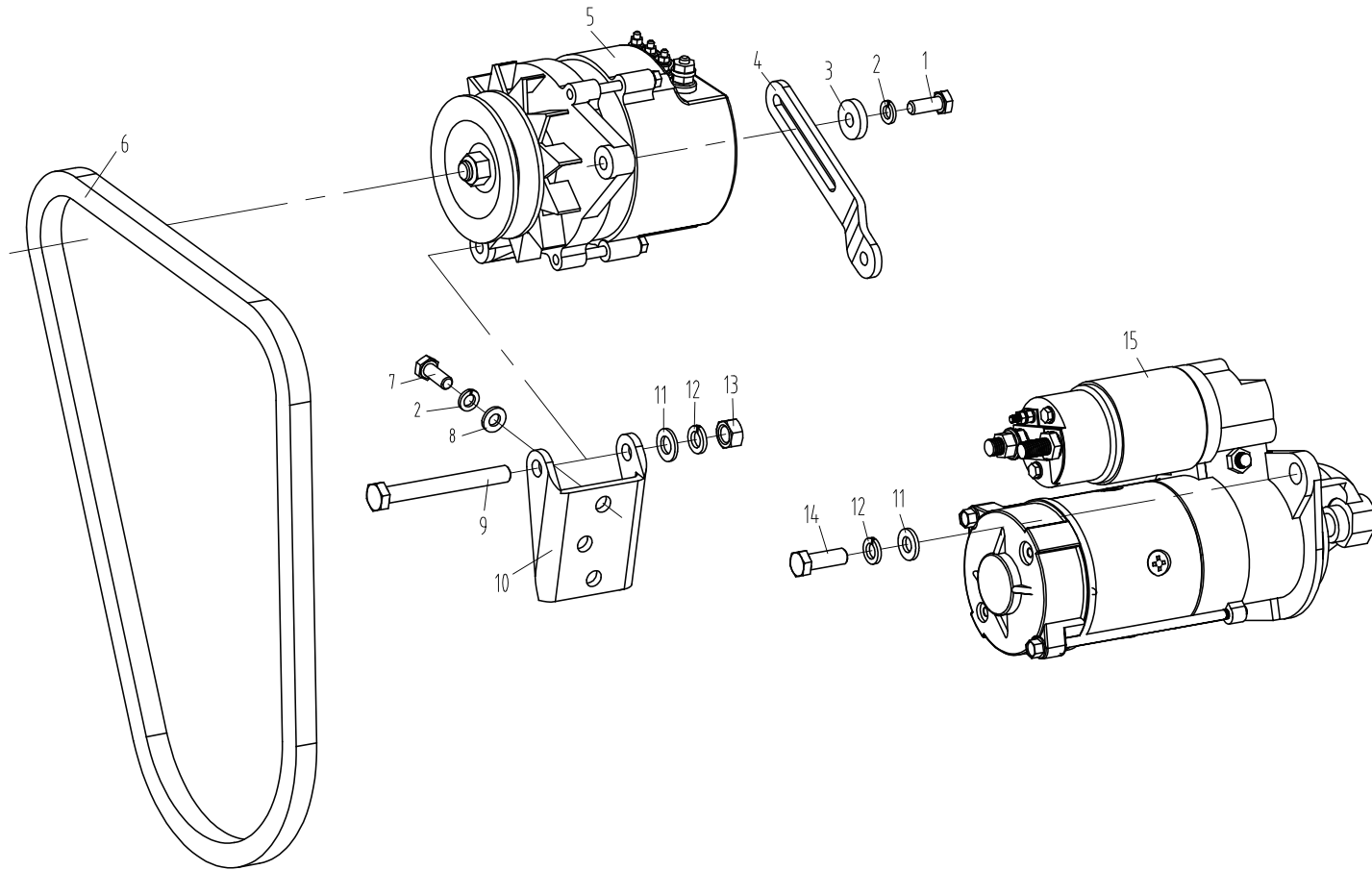


11. 冷却系统总成 (YND485D) Cooling System Assy

序 号 Ser No	名称 Name of Parts		图号/标准号 Parts No	数 量 Qty	附 注 Remarks
1	螺栓 M8×60	Bolt M8×60	GB/T5782 M8×60	4	
2	弹簧垫圈 8	Spring washer 8	GB/T93 8	12	
3	平垫圈 8	Flat washer 8	GB/T848 8	12	
4	风扇	Fan	Y4100G-1-11200	1	
5	风扇垫块	Spacer	Y480G-2-11401A	1	
6	螺栓 M8×65	Bolt M8×65	GB/T5782 M8×65	2	
7	螺栓 M8×95	Bolt M8×95	GB/T5782 M8×95	2	
8	水泵部件	Water pump parts	YND485G-11100	1	
9	水泵后盖垫片	Water pump back cover gasket	YND485Q-01013:1	1	
10	双钢丝式环箍 26	Clamp	JB/T3616.1 26	2	
11	小循环橡胶管	Small circulating rubber pipe	Y480G-11001	1	
12	小循环接管	Small circulating joint	Y480G-11109	1	
13	螺栓 M8×25	Bolt M8×25	GB/T5783 M8×25	4	
14	节温器壳垫片	Thermostat housing gasket	Y480G-0301V1	1	
15	节温器壳	Thermostat housing	Y380Q-67-11304V1	1	
16	水温传感器	Water temperature sensor	Y4102D-A001-11310	1	
17	六角头锥形螺塞 NPT3/8	Taper plug NPT3/8	Q618B03	1	
18	节温器密封圈	Thermostat seal ring	Y480G-11305	1	
19	节温器	Thermostat	Y480G-11303	1	
20	节温器盖垫片	Thermostat cover gasket	Y480G-11302V1	1	
21	节温器盖	Thermostat cover	Y480G-11301	1	
22	平垫圈 6	Flat washer 6	GB/T848 6	4	

序 号 Ser No	名称 Name of Parts		图号/标准号 Parts No	数 量 Qty	附 注 Remarks
23	螺栓 M6×20	Bolt M6×20	GB/T5783 M6×20	4	

12. 电气系统总成 (YND485D) Electric System Assy



12. 电气系统总成 (YND485D) Electric System Assy

序 号 Ser No	名称 Name of Parts		图号/标准号 Parts No	数 量 Qty	附 注 Remarks
1	螺栓 M8×25	Bolt M8×25	GB/T5783 M8×25	1	
2	弹簧垫圈 8	Spring washer 8	GB/T93 8	4	
3	发电机上支撑垫圈	Generator bracket washer	YSD490Q-12002	1	
4	发电机上支撑	Flat alternator bracket (upper)	Y480G-12003	1	
5	发电机部件	Alternator	Y385QW-S612-12100	1	
6	汽车 V 带	Fan belt AV13×1090	GB12732 AV13×1090 (外周长)	1	
7	螺栓 M8×20	Bolt M8×20	GB/T5783 M8×20	3	
8	平垫圈 8	Flat washer 8	GB/T848 8	3	
9	螺栓 M10×90	Bolt M10×90	GB/T5782 M10×90	1	
10	发电机下支座	Alternator support (lower)	Y480G-12006	1	
11	平垫圈 10	Flat washer 10	GB/T848 10	3	
12	弹簧垫圈 10	Spring washer 10	GB/T93 10	3	
13	螺母 M10	Nut M10	GB/T6170 M10	1	
14	螺栓 M10×30	Bolt M10×30	GB/T5783 M10×30	2	
15	起动电机部件	Starter	YD1485G-S601-12300	1	



YANGDONG CO.,LTD
NO199 LUOTANG WEST ROAD,JIANGYAN DISTRICT,
TAIZHOU CITY,JIANGSU,P.R.CHINA
Website:www.yangdong.com Email:ydengine@hotmail.com
Tel:0086-523-88209878 Fax:0086-523-88209992